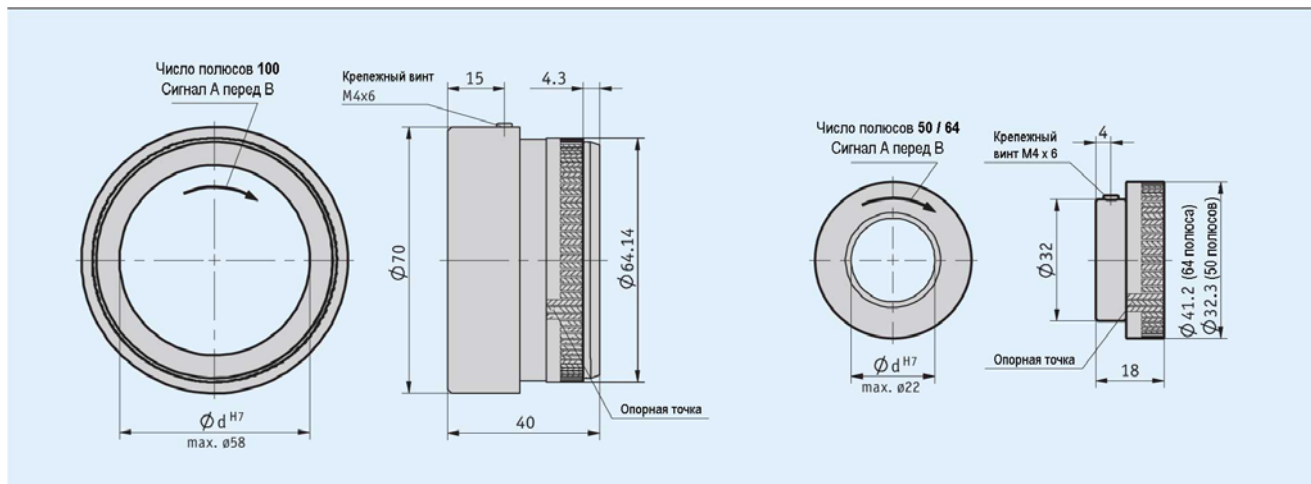


## Магнитное кольцо MR200

кольцо с инкрементальным кодированием, с фланцем, шаг полюсов 2 мм

### Особенности

- Простой монтаж за счет полого вала
- Система с видом защиты IP67 (в комбинации с MSK210)
- До 2000 импульсов / оборот
- По выбору с опорной точкой



### Механические характеристики

| Параметр                        | Технические данные | Дополнение                       |
|---------------------------------|--------------------|----------------------------------|
| Шаг полюсов                     | 2 мм               |                                  |
| Измерительный диапазон          | 360°               |                                  |
| Системная точность              | ± 0,1°             |                                  |
| Диапазон рабочих температур     | 0...+60 °С         | Другие по запросу                |
| Диапазон температур хранения    | -20...+70 °С       | Другие по запросу                |
| Относительная влажность воздуха | 100%               | Допускается выпадение конденсата |
| Материал фланца                 | Алюминий           |                                  |

#### • Таблица размеров

| Число полюсов                         | 50    | 64    | 100   |
|---------------------------------------|-------|-------|-------|
| Диаметр [мм]                          | 32,3  | 41,2  | 64,14 |
| Длина окружности [мм]                 | 100   | 130   | 200   |
| Число оборотов n [мин <sup>-1</sup> ] | 15000 | 11500 | 7500  |

#### • Число импульсов / оборот

|                                |    | 50 полюсов | 64 полюса | 100 полюсов |
|--------------------------------|----|------------|-----------|-------------|
| Масштабный коэффициент датчика | 20 | 1000       | 1280      | 2000        |
|                                | 16 | 800        | 1024      | 1600        |
|                                | 10 | 500        | 640       | 1000        |
|                                | 8  | 400        | 512       | 800         |
|                                | 5  | 250        | 320       | 500         |
|                                | 4  | 200        | 256       | 400         |
|                                | 1  | 50         | 64        | 100         |

Таблица действительна для комбинации MR200 с MSK210

## Магнитное кольцо MR200

кольцо с инкрементальным кодированием, с фланцем, шаг полюсов 2 мм

### Заказ

#### ▪ Таблица заказа

| Параметр          | Данные для заказа | Варианты | Дополнение                              |                |
|-------------------|-------------------|----------|---|----------------|
| Число полюсов     | 50                | A        | Полюса распределены по длине окружности | Твердый феррит |
|                   | 64                |          | Твердый феррит                          |                |
|                   | 100               |          | Гибкая магнитная лента                  |                |
|                   |                   |          | Другие по запросу                       |                |
| Диаметр отверстия | 20                | B        | 20 H7                                   | Макс. 20 H7    |
|                   |                   |          | Другие по запросу                       |                |
| Способ крепления  | MNG               | C        | Резьба во втулке                        |                |
|                   | ONG               |          | Без резьбы во втулке                    |                |
| Опорная точка     | O                 | D        | Отсутствует                             |                |
|                   | M                 |          | Имеется                                 |                |

#### ▪ Ключ заказа

MR200 -  -  -  -   
A B C D

**Комплект поставки:** MR200, информация для пользователя

**Дополнительная информация:**  
Краткое введение, технические детали  
Обзор продукции

стр. 136  
стр. 4