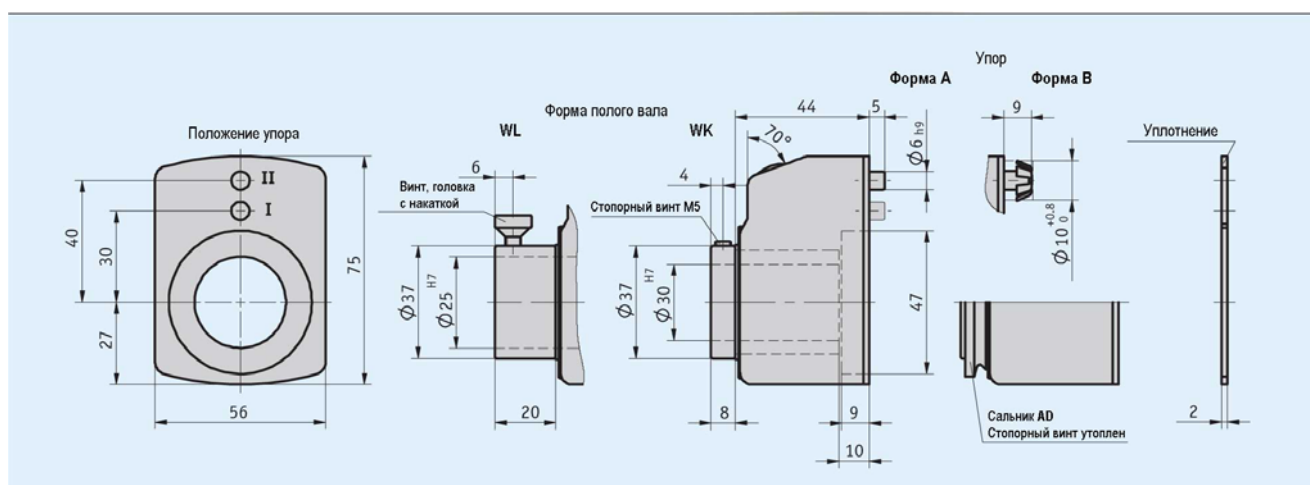


# Механический цифровой индикатор позиции DA10 для больших диаметров валов

## Особенности

- Предназначен специально для валов с большим диаметром
- Полый вал макс.  $\varnothing$  30 мм
- Счетный механизм с 5-ю декадами и точным отсчетом
- Индикация в "мм" или "дюйм"
- Лупа для хорошего считывания
- Опция с валом из нержавеющей стали
- Сальник, защищающий от проникновения пыли и струй воды



## Механические характеристики

Параметр	Технические данные	Дополнение
Счетный механизм	5 декад, точный отсчет	
Высота цифр	Около 7 мм	
Материал корпуса	Упрочненная пластмасса	
Вес	0,1 кг	
Температура окружающей среды	Макс. +80 °С	

## Макс. скорость вращения

Индикация после 1-го оборота	Макс. скорость (мин <sup>-1</sup> )
00010	500 (1500)
00015	500 (1000)
00020	500 (750)
00025	500 (600)
00030	500
00040	375
00050	300
00060	250
00080	180
00100	150

$$\text{Формула для макс. скорости} = \frac{15\,000}{\text{Индикация после 1-го оборота}}$$



Скорость > 500 мин<sup>-1</sup> возможна только при кратковременном режиме работы.

Комплект поставки: DA10

Принадлежности:  
Переходные втулки

стр. 106

Дополнительная информация:  
Общая информация и области применения

стр. 8

