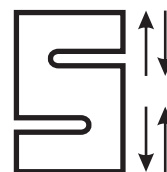
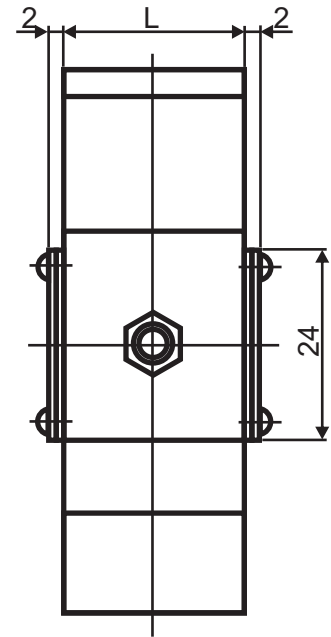
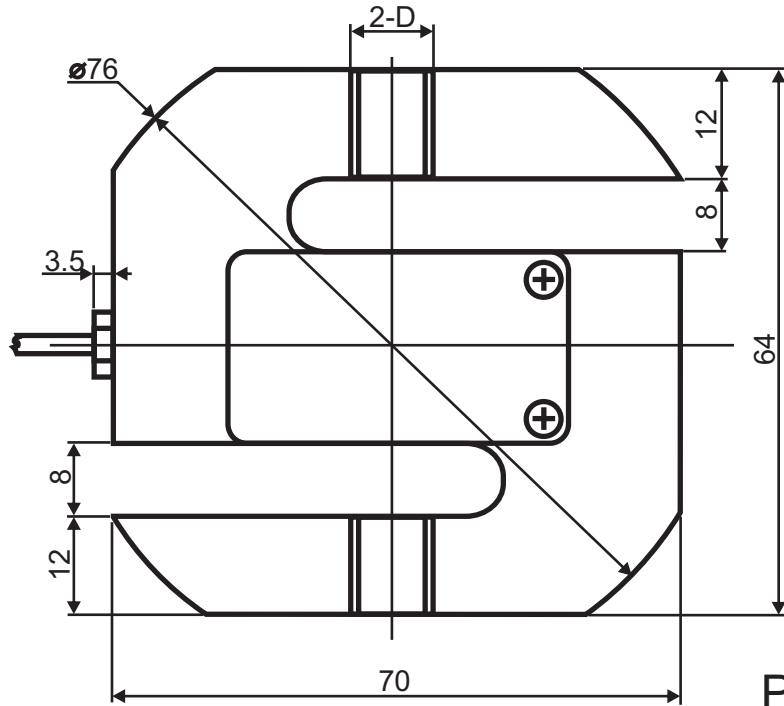




Применение:
Крановые весы
Подвесные весы
Бункерные весы и др.

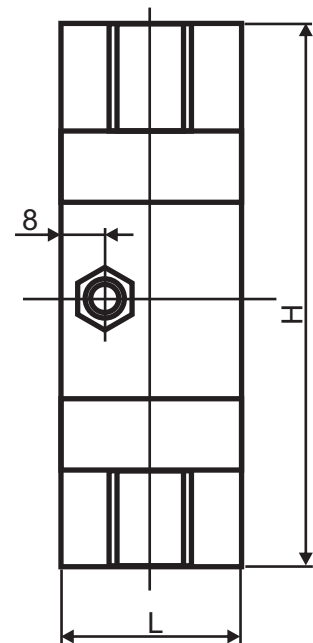
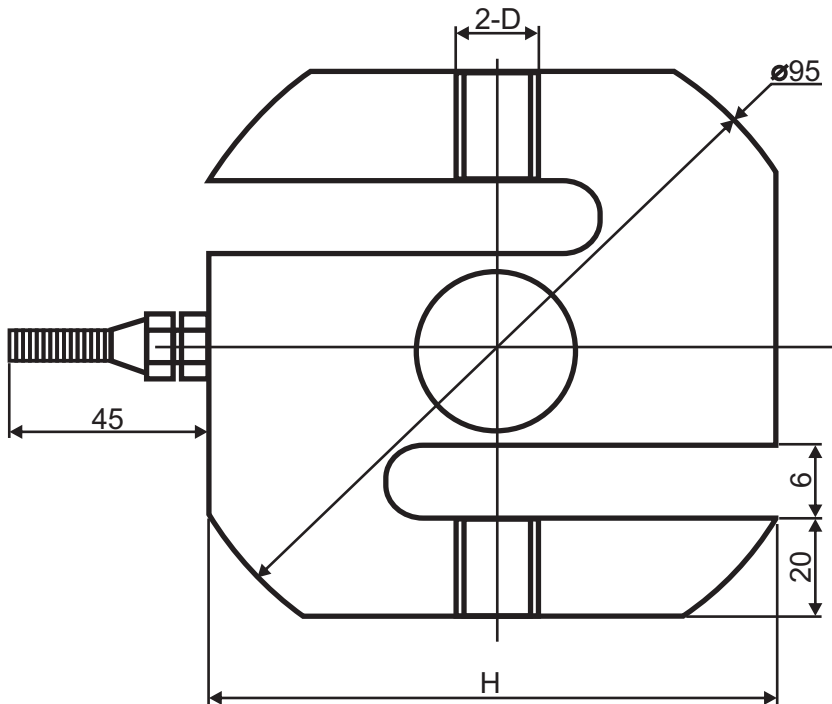


Номинальная нагрузка (E_{max}) 50, 100, 150, 200, 300, 500, 1000, 2000, 5000, 10000кг;
Номинальная чувствительность (РКП) 2±0,003мВ/В(20кг-7,5т); 1,8±0,002мВ/В(10т)
Класс точности C3 (OIML R60 C1-C5)
Баланс ноля ±1%
Температурное отклонение чувствительности ±0,02%/10°C
Температурное отклонение ноля ±0,02%/10°C
Входное сопротивление 400±20Ω (200-300кг, 1.2-10т)
Выходное сопротивление 352±3Ω
Сопротивление изоляции >5000MΩ
Диапазон термокомпенсации -40...+50°C
Рабочий диапазон температур -40...+50°C
Предельно допустимая нагрузка 120% E_{max}
Разрушающая нагрузка 200% E_{max}
Рекомендуемое напряжение питания 10...12В
Максимальное напряжение питания 15В
Класс защиты по ГОСТ 14254 IP65(20-1000кг); IP68(1,2-10т)
Материал корпуса: конструкционная сталь -А / нержавеющая сталь - SS
Кабель: Длина: 2,6м(20-1000кг), 3м(1,2-10т); Диаметр: 5мм(20-1000кг, 10т), 6мм(1,2-7,5т).



Размеры от 20кг до 1т

Нагрузка	D	L
20-150кг	M8	12
200-500кг	M12	20
700кг-1т	M12	25



Размеры от 1.2т до 10т

Нагрузка	D	L	H
1.2-5т	M20	32	90
7.5т	M24	40	90
10т	M30x2	50	110