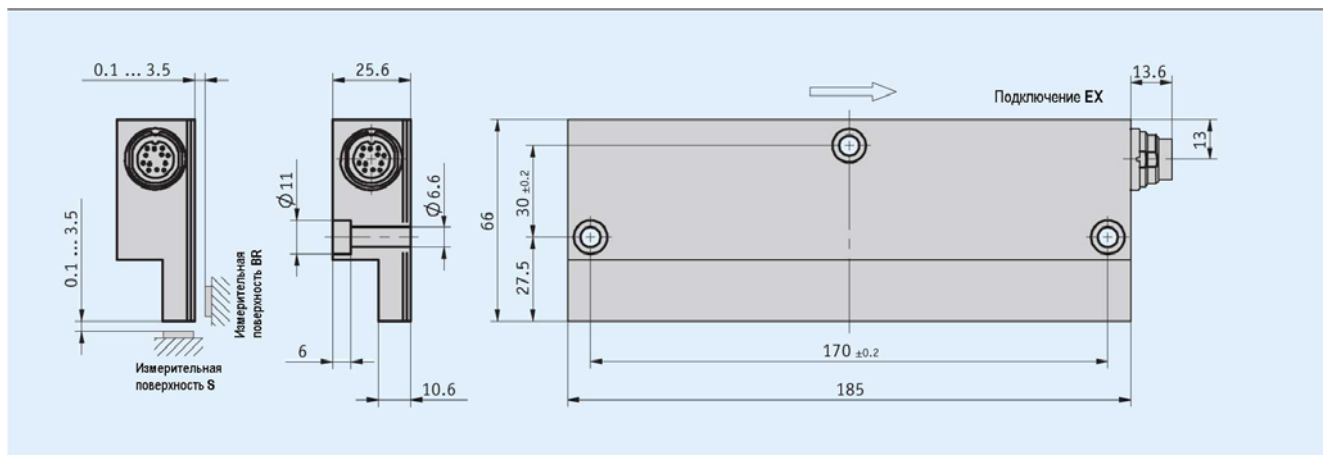


Магнитный датчик MSA1000

абсолютный, интерфейс SSI, разрешение 1 мм

Особенности

- Разрешение 1 мм
- Повторяемость ± 1 мм
- Интерфейс SSI или RS 485
- Расстояние считывания датчик/лента макс. 3,5 мм



Механические характеристики

Параметр	Технические данные	Дополнение
Измерительная линейка	MBA1000	
Системная точность	$\pm (2,5 + 0,03 \times L)$, мм; L [м]	
Повторяемость	± 1 мм	
Расстояние считывания датчик/лента	0,1...3,5 мм	
Скорость перемещения	< 5 м/с	Работа в реальном масштабе времени до 5 м/с
Материал корпуса	Алюминий	
Диапазон рабочих температур	-20...+55 °С	
Диапазон температур хранения	-30...+85 °С	
Относительная влажность воздуха	100%	Допускается выпадение конденсата (электроника залита компаундом)
Вид защиты	IP65	
Вибростойкость	10 g/50 Гц	
Макс. длина измерения	≤ 163 м	

Магнитный датчик MSA1000

абсолютный, интерфейс SSI, разрешение 1 мм

Электрические характеристики

Параметр	Технические данные	Дополнение
Напряжение питания	= 24 В ± 20%	Имеется защита от перепутывания полярности
Потребляемый ток	< 500 мА	
Потребляемая мощность	< 10 Вт	
Подключение	Разъем	Без ответной части
Интерфейс	SSI, RS 485	
Разрешение	1 мм	
Класс защиты от помех	3	По DIN EN 50081-2 и DIN EN 50082-2
Работа в реальном масштабе времени	До скорости $V = 0,5$ м/с	
Скорость обмена	При 200 м макс. скорость обмена SSI 125 кГц	

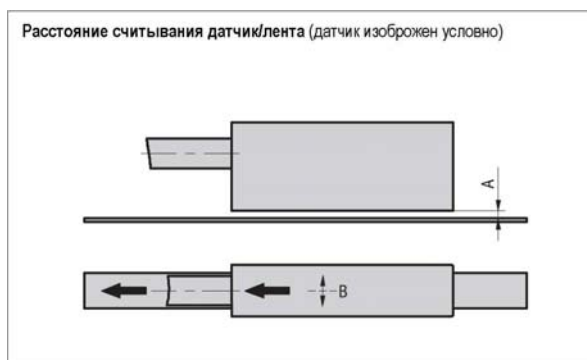
Назначение выводов

Сигнал	
SSI Data -	A
SSI Data +	B
SSI Takt -	C
SSI Takt +	D
+ 24 В	E
RS 485 GND	F
RS 485 DÜA	G
RS 485 DÜB	H
GND	J
GND	K
Конфигурирование	L
Свободный	M

Указания по монтажу

При монтаже датчика и магнитной ленты обратите, пожалуйста, внимание на правильную ориентацию обоих компонентов системы по отношению друг к другу. Маркированные на датчике и ленте стрелки должны указывать на одно и тоже направление.

Расстояние считывания датчик/лента A	Макс 3,5 мм
Боковое смещение B	Макс. ± 1,5 мм



Магнитный датчик MSA1000

абсолютный, интерфейс SSI, разрешение 1 мм

Заказ

Указание для заказа

Этот датчик продается в Швейцарии и Австрии под названием "AMSA1000".

Таблица заказа

Параметр	Данные для заказа	Варианты	Дополнение
Измерительная поверхность	S	A	Узкая сторона
	BR		Широкая сторона
Заливка электроники компаундом	NV	B	Заливка отсутствует
	EV		Электроника в сборе залита компаундом
			Для внешних применений

Ключ заказа

MSA1000 - - EX - OK -

Комплект поставки: MSA1000, информация для пользователя

Дополнительная информация:

Краткое введение, технические детали
Обзор продукции

стр. 112
стр. 4