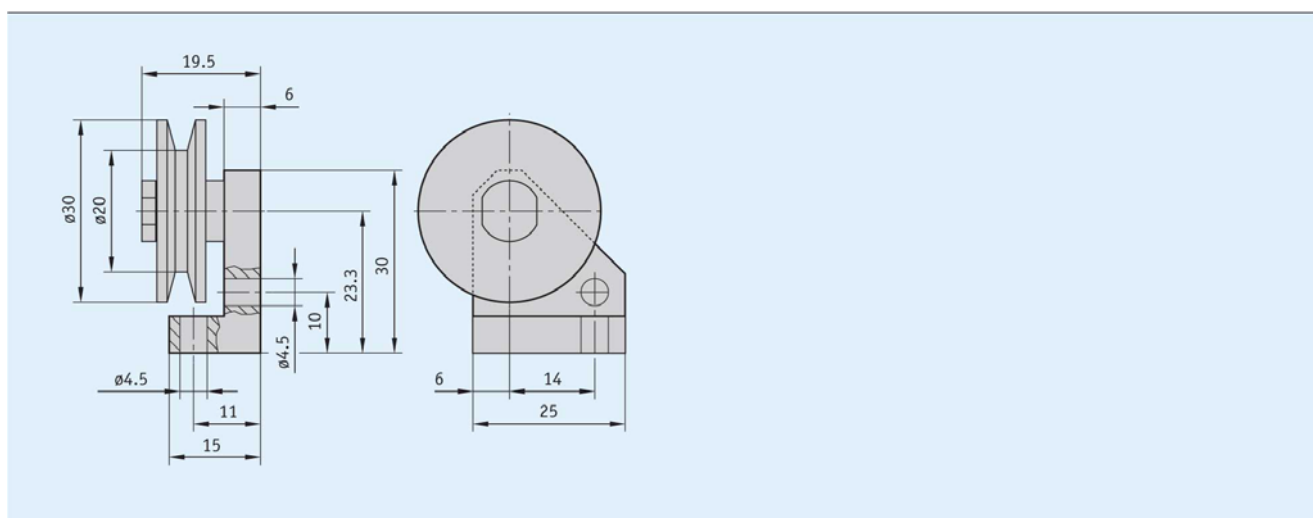


Обводной ролик

Принадлежности

Особенности

- Обводные ролики применяются для изменения направления измерения. применяются в тех случаях, когда тросиковый датчик не может быть установлен так, чтобы тросик выходил перпендикулярно выходному отверстию
- Возможно использование нескольких роликов



Механические характеристики

Параметр	Технические данные	Дополнение
Материал ролика	Пластмасса	
Материал основания	Алюминий	
Вес	25 Г	

Заказ

- Пример монтажа (см. стр. 11)

- Ключ заказа

UR

Комплект поставки: обводной ролик