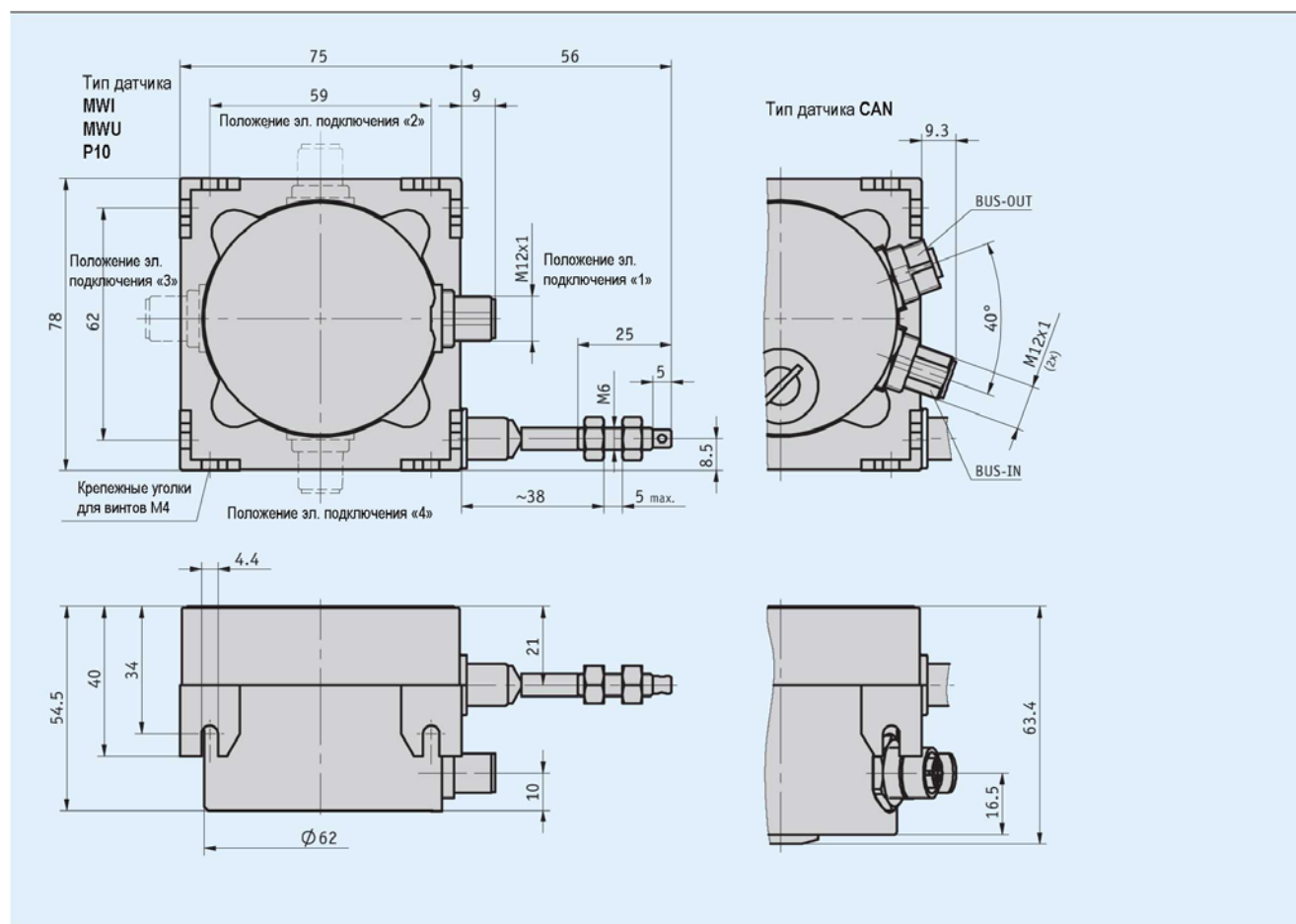


Тросиковый датчик SG30

Прочная конструкция, длина измерения 3000 мм

Особенности

- Компактная и прочная конструкция
- Различные варианты установки
- Длина измерения до 3000 мм
- Выход напряжения, токовый выход или потенциометрический выход; опция с интерфейсом CAN-Bus
- Корпус из литьевого цинкового сплава и пластмассы
- Закрывающиеся вентиляционные отверстия, препятствующие образованию конденсата
- Хорошее уплотнение места вывода тросика
- Подключение с помощью разъема



Тросиковый датчик SG30

Прочная конструкция, длина измерения 3000 мм

Механические характеристики

Параметр	Технические данные	Дополнение
Скорость перемещения	Макс. 800 мм/с	
Требуемая сила вытягивания	Мин. 3 Н	
Измерительный диапазон	До 3000 мм	
Длина вытягивания тросика	Измерительный диапазон + 10 мм	
Повторяемость	± 0,15 мм, зависит от направления	
Длина окружности барабана	200 мм	
Исполнение тросика	Нержавеющая сталь, Ø 0,9 мм	Пластмассовая оболочка
Вид защиты	IP63	Для стандартного датчика
Выпадение конденсата	Не допускается	
Подключение	Разъем	
Диапазон рабочих температур	-40...+80 °С	
Вес	Около 320 Г	
Материал корпуса	Литьевой цинковый сплав	

Электрические характеристики

- Тип датчика P10, потенциометр



Параметр	Технические данные	Дополнение
Значение сопротивления	10 кОм	
Линейность потенциометра	0,25%	
Разброс сопротивления	± 5%	
Нагрузочная способность	1 Вт	
Длина вытягивания: сопротивление	0 мм: 0 Ом	
Длина кабеля подключения	Макс. 30 м	

- Тип датчика MWI, источник тока (измерительный преобразователь*)



Параметр	Технические данные	Дополнение
Выходной ток	4...20 mA	
Потенциометр	10 кОм	
Напряжение питания	15...28 В =	
Сопротивление нагрузки	< 500 Ом	
Длина кабеля подключения	Макс. 30 м	

- Тип датчика MWU, источник напряжения (измерительный преобразователь*)



Параметр	Технические данные	Дополнение
Выходное напряжение	0...10 В	
Сопротивление нагрузки, рекоменд.	2...10 кОм относительно GND	
Макс. ток нагрузки	15 mA	
Напряжение питания	15...28 В = при 3 mA, без нагрузки	
Длина кабеля подключения	Макс. 20 м	

* Измерительные преобразователи обеспечивают оптимальное согласование выходного тока или напряжения с измерительным диапазоном. Измерительные преобразователи настраиваются на заводе так, что между начальной и конечной точкой измерительного диапазона обеспечивается выходной сигнал 4...20 mA (MWI) или 0...10 В (MWU).

- Тип датчика CAN, CAN-Bus



Параметр	Технические данные	Дополнение
Напряжение питания	= 24 В ± 20% при 40 mA	
Интерфейс	CanOpen	
Скорость передачи	250 кбит/с	
Число разбиений на оборот	1024 (10 бит)	

Тросиковый датчик SG30

Прочная конструкция, длина измерения 3000 мм

▪ Потенциометрический выход P10

Сигнал	Контакт
P0	1
Pe	2
S	3
Свободный	4

▪ Измерительный преобразователь MWI

Сигнал	Контакт
I+	1
I-	2
Свободный	3
Свободный	4

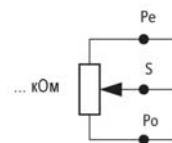
▪ Измерительный преобразователь MWU

Сигнал	Контакт
+ U _B (+ 24 В)	1
GND	2
U _{out}	3
Свободный	4

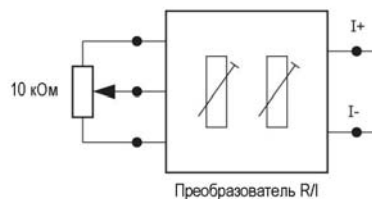
▪ Тип датчика CAN, CAN-Bus

Сигнал	Контакт
GND	1
+ 24 В	2
CAN-GND	3
CAN-high	4
CAN-low	5

Потенциметрические выходы P01, P05, P10

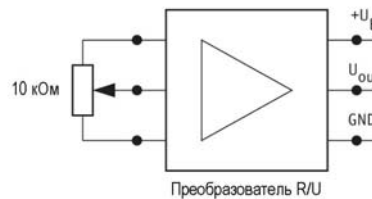


Измерительный преобразователь MWI



Преобразователь R/I

Измерительный преобразователь MWU



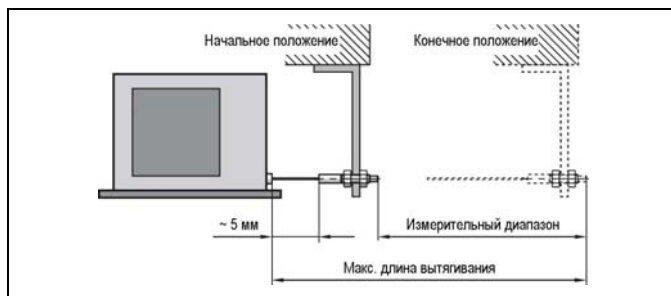
Преобразователь R/U

Тросиковый датчик SG30

Прочная конструкция, длина измерения 3000 мм

Указания по монтажу

При закреплении тросика необходимо обратить внимание на то, чтобы он вытягивался перпендикулярно из выходного отверстия датчика. **Рекомендация:** начальное положение выбирать только после вытягивания тросика примерно на 5 мм. Таким путем исключается, что тросиковый привод при обратном ходе не дойдет до упора.



Изображение условное

Заказ

Таблица заказа

Параметр	Данные для заказа	Варианты	Дополнение
Измерительный диапазон [мм]	...	A 2000, 2500, 3000	
Тип датчика	CAN	B	Протокол CAN-Bus
	MWI		Преобразователь 4...20 мА
	MWU		Преобразователь 0...10 В
	P10		Потенциометр 10 кОм
Положение электрического подключения	1	C	0°
	2		90°
	3		180°
	4		270°

Ключ заказа

SG30 - **A** - **B** - **C**

Комплект поставки: SG30, информация для пользователя

Принадлежности:

Обводной ролик

стр. 35

Измерительные дисплеи MA50 или MA10/4

каталог DisplayLine

Дополнительная информация:

Общая информация и области применения

стр. 4