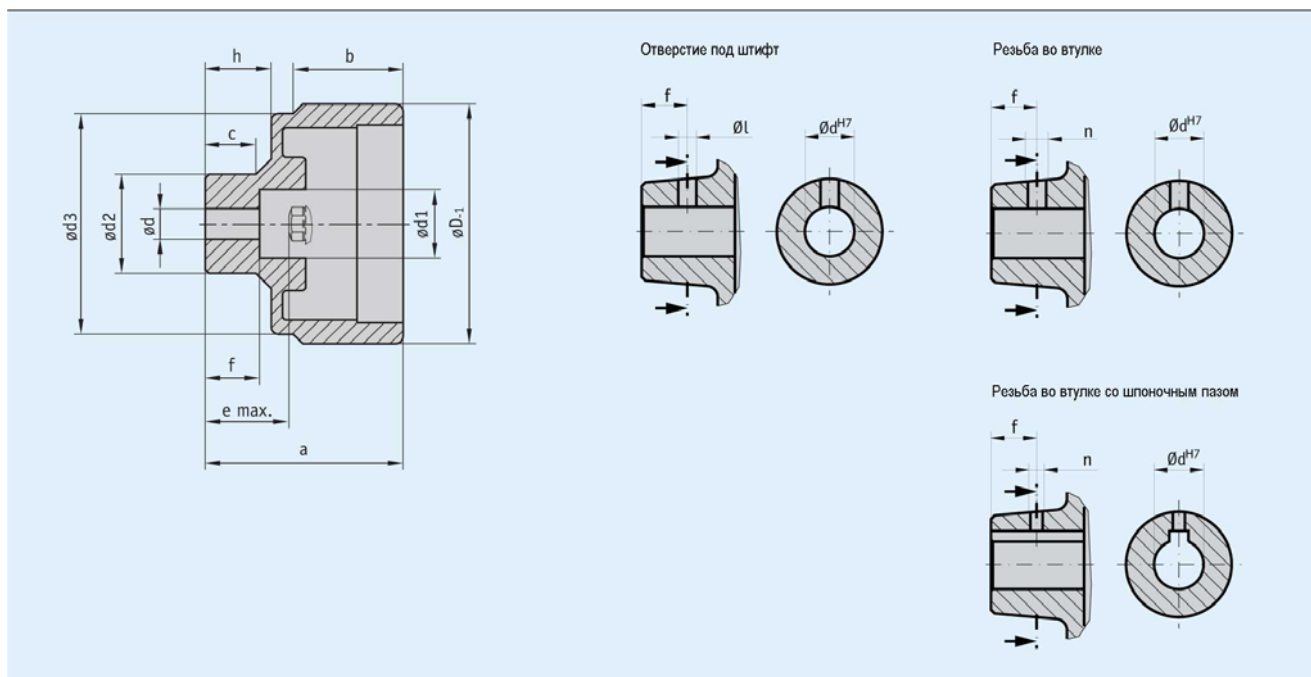


Штурвал HG...

Пластмассовая поворотная ручка

Особенности

- Недорогая и компактная поворотная ручка из пластмассы, армированной стекловолокном
- Различные типоразмеры
- Поверхность с закругленными ребрами для исключения загрязнений
- Опции втулки из пластмассы или металла
- Различные варианты обработки втулки



Механические характеристики

• Таблица размеров

Тип	Втулка	Ø D	Ø dv	Ø dx	Ø d1	Ø d2	a	b	c	e	f	h	Применяемость	Вес	Материал
HG 5	Пластмасса	63		6..12 ^{H9}	13	21	58	49	28,9	18	17,3	14,3	S50/1	0,1 кг	Пластмасса
	Металл	63	5,8	6..16 ^{H7}	18	26	58	52	28,9	21	14,3	17,3	S50/1	0,1 кг	Пластмасса
HG 10	Пластмасса	98		6..16 ^{H9}	16	30	93	56	31,5	22,5	20,7	18,7	S80/1; SZ80/1	0,2 кг	Пластмасса
	Металл	98	6,8	6..16 ^{H7}	25,5	35	93	59	31,5	25,5	18	21,7	S80/1; SZ80/1	0,2 кг	Пластмасса

dv = d, предварительно просверлено

• Специальная обработка

Тип штурвала	HG 5			
Пластмассовая втулка	•	•	•	•
Металлическая втулка	•	•	•	•
Отверстие dH7	6, 8	9, 10	12	14*)
Ширина шпоночного паза JS9		3	4	5
Отверстие под штифт	3,8/10	3,8/10	3,8/10	4,8/10*)
Резьба во втулке	Без шпоночного паза JS9	M4/10	M4/10	M4/10*)
	Со шпоночным пазом JS9	M3/10	M3/10	M3/10

HG 10			
•	•	•	•
•	•	•	•
6...8	9, 10	11, 12	13...16
	3	4	5
3,8/10	3,8/10	3,8/10	4,8/10
M4/10	M4/10	M4/10	M6/10
	M3/10	M3/10	M4/10

*) Невозможно для пластмассовой втулки; другая специальная обработка возможна по запросу.

Примечание: значения, выделенные оранжевым цветом, являются критерием для заказа.

Штурвал HG...

Пластмассовая поворотная ручка

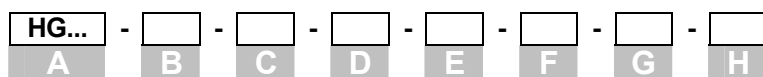
Заказ

Таблица заказа

Параметр	Данные для заказа	Варианты	Дополнение	
Тип штурвала	HG...	A	См. таблицу размеров	
Материал втулки	A	B	Алюминий	
	K		Упрочненная пластмасса	
	VA		Нержавеющая сталь	
Отверстие Ød	dvorg.	C	Предварительно просверлено	
	...		6...16 dmax. с шагом 1 мм (H7)	См. таблицу размеров
Шпоночный паз	OP	D	Без шпоночного паза	
	JS9		Легкая посадка	По DIN 6885 T1 Только для материала
	P9		Тугая посадка	По DIN 6885 T1 втулки VA + A
Отверстие под штифт (только при отсутствии шпоночного паза)	OS	E	Без отверстия под штифт	
	...		Диаметр "Øl"/размер "f" (например, 3.8/10)	См. таблицу "Специальная обработка", зависит от типа штурвала, только для "ONG"
			Другие по запросу	
Резьба во втулке	ONG	F	Без резьбы	
	...		Резьба "n"/размер "f" (например, M4/12)	См. таблицу "Специальная обработка", зависит от типа штурвала, только для "OS", Только для материала втулки VA + A
			Другие по запросу	
Отворачиваемая втулка	OAN	G	Без отворачиваемой втулки	
			Другие по запросу	
Установка индикатора позиции*	PM	H	Индикатор позиции установлен	
	PS		Индикатор позиции отдельно	

*Требуется отдельный заказ индикатора позиции! (См. стр. 68-77)

Ключ заказа



Комплект поставки: HG...

Принадлежности:

Крышки

стр. 99

Дополнительная информация:

Общая информация и области применения

стр. 62