

WE2108

Цифровой весовой индикатор

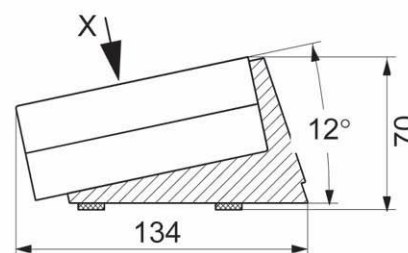
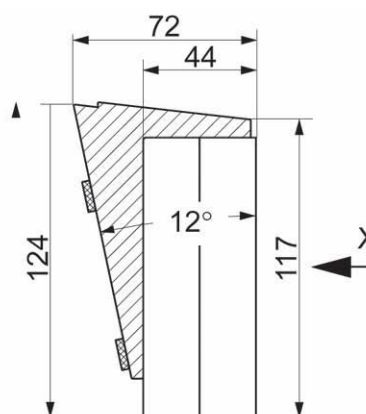
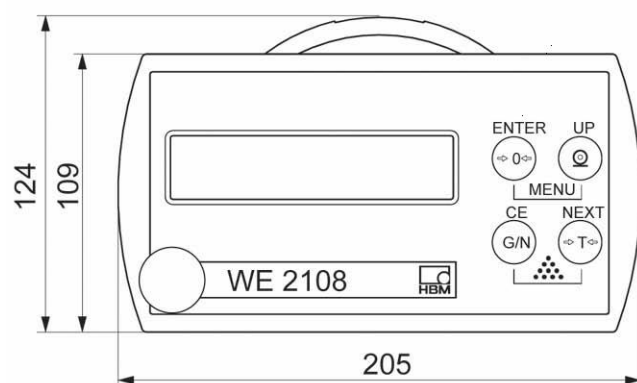


Характерные особенности

- Класс OIML до 6000 делений
- Мультидиапазонный / мультиинтервальный
- Исполнение для монтажа на стене/стойке или настольное
- Базовые функции: брутто, нетто, тара, печать
- Функция счетных весов
- Интерфейс RS-232
- Два дискретных входа/выхода
- Класс защиты IP65

Размеры (мм)

Вид X



Технические характеристики:

Тип		WE2108	
Число поверочных делений по OIML R76 (класс III, IV)	d	6000; 2x3000; Два диапазона, два интервала	
Чувствительность входа	μВ/е	≥1	
Измерительный диапазон	мВ/В	0...2.7	
Мин. входное сопротивление датчика	Ом	87	
Макс. входное сопротивление датчика	Ом	2000	
Напряжение питания датчика	В	6.5	
Длина кабеля датчика(ов)	м	макс. 100	
Скорость измерения	Изм./с	50...28	
Цифровой фильтр	Частота среза (-3дБ)	Гц	2 ... 12
	Время переходного процесса	мс	90 ... 625
Напряжение питания индикатора	В	10...35	
Потребляемая мощность (при вкл. подсветке)	Вт	2.5	
Дисплей	мм	ЖКИ с задней подсветкой	
Высота символов		20	
Индикация состояния		Ноль, Нетто, Успокоение, Единица измерения, Диапазон	
Клавиатура		Пленочная, с тактильной обратной связью	
2 дискретных входа (например Брутто, Тара, Нетто)		Активный уровень < 0.8В, Rвх = 10кОм	
Допустимый диапазон напряжений	В	-30...+30	
2 дискретных выхода (например для контроллера)	В	Макс. 40В; открытый коллектор	
Макс. ток	А	0.2 (тип.)	
Последовательный интерфейс	бод	1 x RS-232 (длина кабеля ≤ 25м)	
Скорость обмена (регулируемая)		1200...9600	
Функции последовательного интерфейса		Печать, выносной индикатор, связь с ПК	
Номинальный диапазон температур	°С	-10 ... +40	
Рабочий диапазон температур		-10 ... +60	
Температура хранения		-30 ... +70	
Подключение	кг	4xPG7	
Вес, ориент.		1	
Класс защиты по EN 60529 (IEC529)		IP65	
Уровень электромагнитной совместимости (EMC) согласно EN 60 526 (IEC 529) (ЗВ/м)		Дополнительно тестирован до 10В/м	
Материал корпуса		ABS, галогены отсутствуют	

Комплект поставки:

- WE2108
- Руководство по эксплуатации

Аксессуары, заказываются отдельно:

- CD-ROM с программным обеспечением WE2108-Panel и описанием протокола взаимодействия с ПК
- Блок питания (100...240В), код заказа 1-AC/DC15V/550mA

