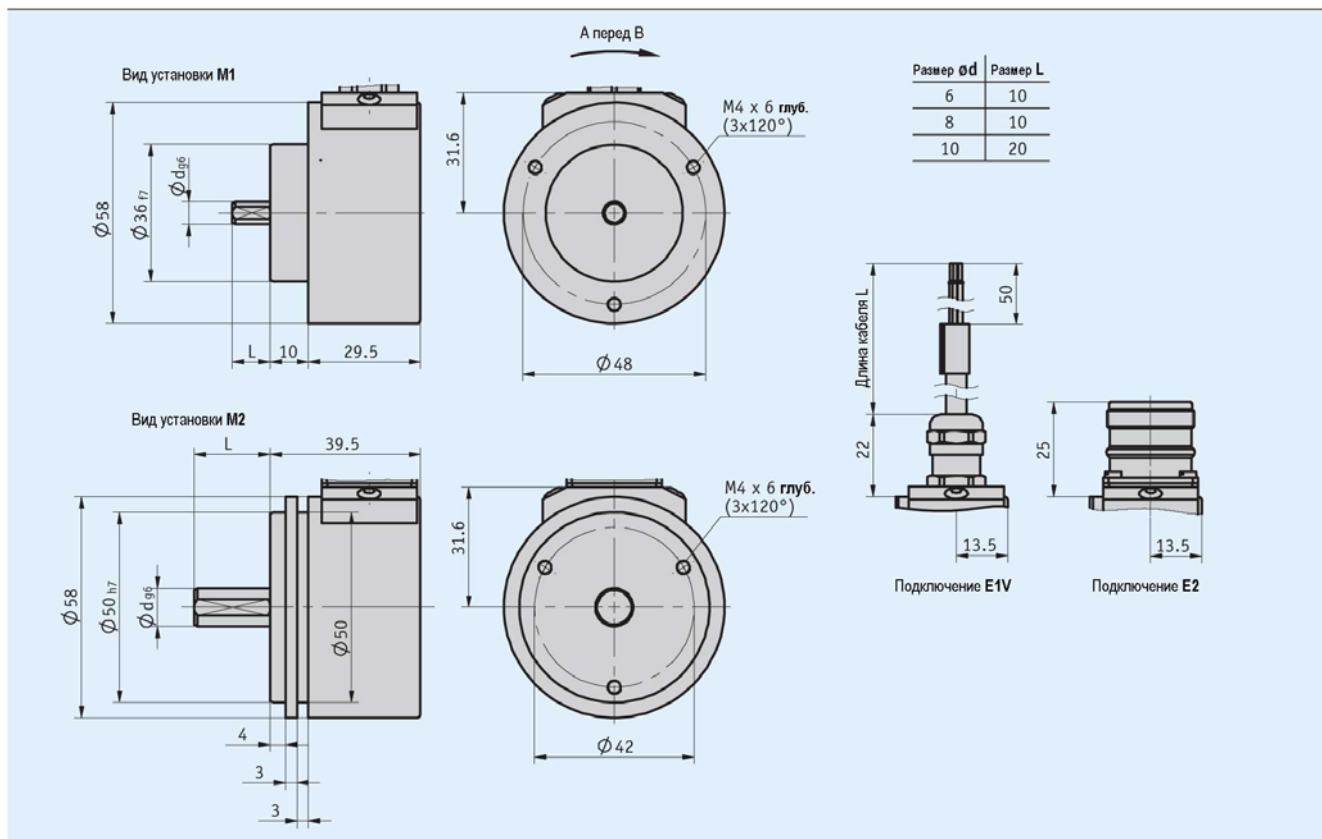


Магнитный инкрементальный энкодер IV58M

Корпус из алюминия, сплошной вал

Особенности

- Разрешение макс. 2560 импульсов/оборот
- Сплошной вал до $\varnothing 10$ мм, нержавеющая сталь
- Вид защиты IP65
- Корпус из алюминия
- Исполнение с электроникой, залитой компаундом, допускает выпадение конденсата



Механические характеристики

Параметр	Технические данные	Дополнение
Макс. скорость вращения	6000 мин ⁻¹	
Момент инерции вала	$\sim 0,15 \times 10^{-6}$ кг м ²	
Момент трогания	$\leq 1,5$ Нсм	При 20°C
Нагрузка на вал	Радиальная 80 Н Осевая 40 Н	
Вес	$\sim 0,4$ Кг	
Вид защиты	IP65	
Диапазон рабочих температур	-20...+100 °C	
Диапазон температур хранения	-20...+100 °C	
Ударостойкость	200 г/ 6 мс	По DIN-IEC 68-2-27
Вибростойкость	10 г/ 50 Гц	По DIN-IEC 68-2-6
Вал	Нержавеющая сталь	
Материал корпуса	Алюминий	
Оболочка кабеля	PUR, $\varnothing 4,8$ мм	

Магнитный инкрементальный энкодер IV58M

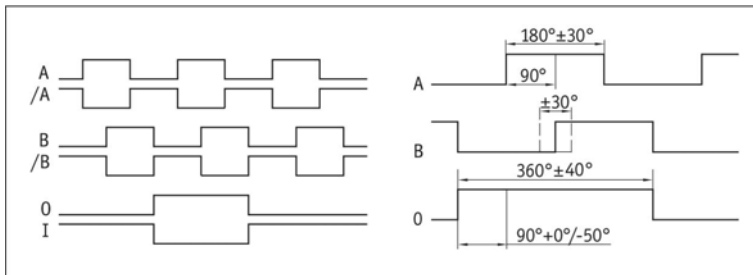
Корпус из алюминия, сплошной вал

Электрические характеристики

Выходной каскад

Параметр	PP, OP	LD	LD24	Дополнение
Напряжение питания	= 10...30 В	= 5 В ±5%	= 10...30 В	
Потребляемый ток (без нагрузки)	< 25 мА (тип.)	< 25 мА (тип.)	< 25 мА (тип.)	Вариант АВО
Допустимая нагрузка/канал (макс.)	± 30 мА	± 30 мА	± 30 мА	
Частота след. импульсов макс.	100 кГц	100 кГц	100 кГц	
Фаза	90° ± 15°	90° ± 15°	90° ± 15°	
Уровень сигнала high (мин.)	29,2 В			UB = 30В, IOH = -30 мА
Уровень сигнала low (макс.)	0,5 В			UB = 30В, IOL = 30 мА
Уровни сигналов		RS 422 специальный	RS 422 специальный	
Защита от перепутывания полярности UB	Имеется	Отсутствует	Имеется	

Вид сигналов



Назначение выводов

Выходной каскад PP

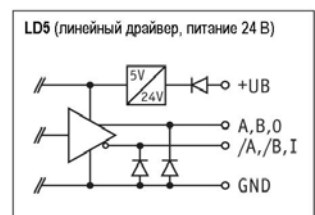
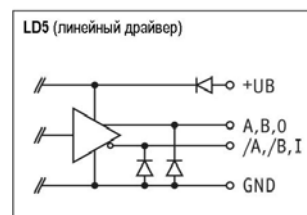
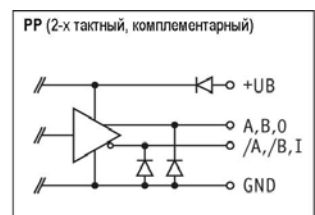
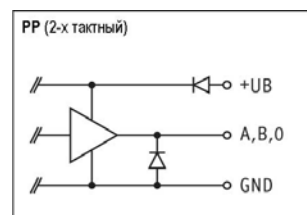
Сигнал	E1V	E2
Свободный		1
Свободный		2
0/I	Зеленый	3
Свободный		4
A	Желтый	5
Свободный		6
Свободный		7
B	Белый	8
Свободный		9
GND	Серый	10
Свободный		11
+UB	Коричневый	12

Выходной каскад LD5

Сигнал	E1V	E2
/B	Голубой	1
+SUB	Фиолетовый	2
0	Зеленый	3
/0	Красный	4
A	Желтый	5
/A	Розовый	6
Свободный		7
B	Белый	8
Свободный		9
GND	Серый	10
SGND	Черный	11
+UB	Коричневый	12

Выходной каскад OP, LD24

Сигнал	E1V	E2
/B	Голубой	1
Свободный		2
0	Зеленый	3
/0	Красный	4
A	Желтый	5
/A	Розовый	6
Свободный		7
B	Белый	8
Свободный		9
GND	Серый	10
Свободный		11
+UB	Коричневый	12



Магнитный инкрементальный энкодер IV58M

Корпус из алюминия, сплошной вал

Заказ

▪ Таблица заказа

Параметр	Данные для заказа	Варианты	Дополнение	
Выходные сигналы	...	A	AB0, AB1, ABX	
Число импульсов / оборот	...	B	50; 64; 100; 128; 200; 250; 256; 320; 400; 500; 512; 640; 800; 1000; 1024; 1280; 1600; 2000; 2048; 2560 Другие по запросу	
Подключение	E1V E2	C	Резьбовой ввод PG Разъем	
Длина кабеля [м]	... OK	D	1; 2; 3; 4; 5; 7; 8; 10; 15, 20 Без кабеля	Только для E2
Вид установки	M1 M2	E	Зажимной фланец Сервофланец	
Выходной каскад	PP OP LD5 LD24	F	2-х тактный 2-х тактный с инверсными сигналами Линейный драйвер, питание 5 В Линейный драйвер, питание 24 В	
Исполнение вала	6x10 8x10 10x20	G	∅ 6 мм, длина 10 мм ∅ 8 мм, длина 10 мм ∅ 10 мм, длина 20 мм	
Условия окружающей среды	S E	H	Выпадение конденсата не допускается Допускается выпадение конденсата	

▪ Ключ заказа

IV58M - - - - - - - - -

A B C D E F G H

Комплект поставки: IV58M, информация для пользователя

Принадлежности:

Ответные части разъемов	стр. 88
Кабельные удлинители	стр. 90
Компенсационная муфта	стр. 94
Сервозажимы	стр. 95
Измерительные дисплеи MA55, MA10/4	каталог 6 DisplayLine

Дополнительная информация:

Общая информация и области применения	стр. 8
---------------------------------------	--------