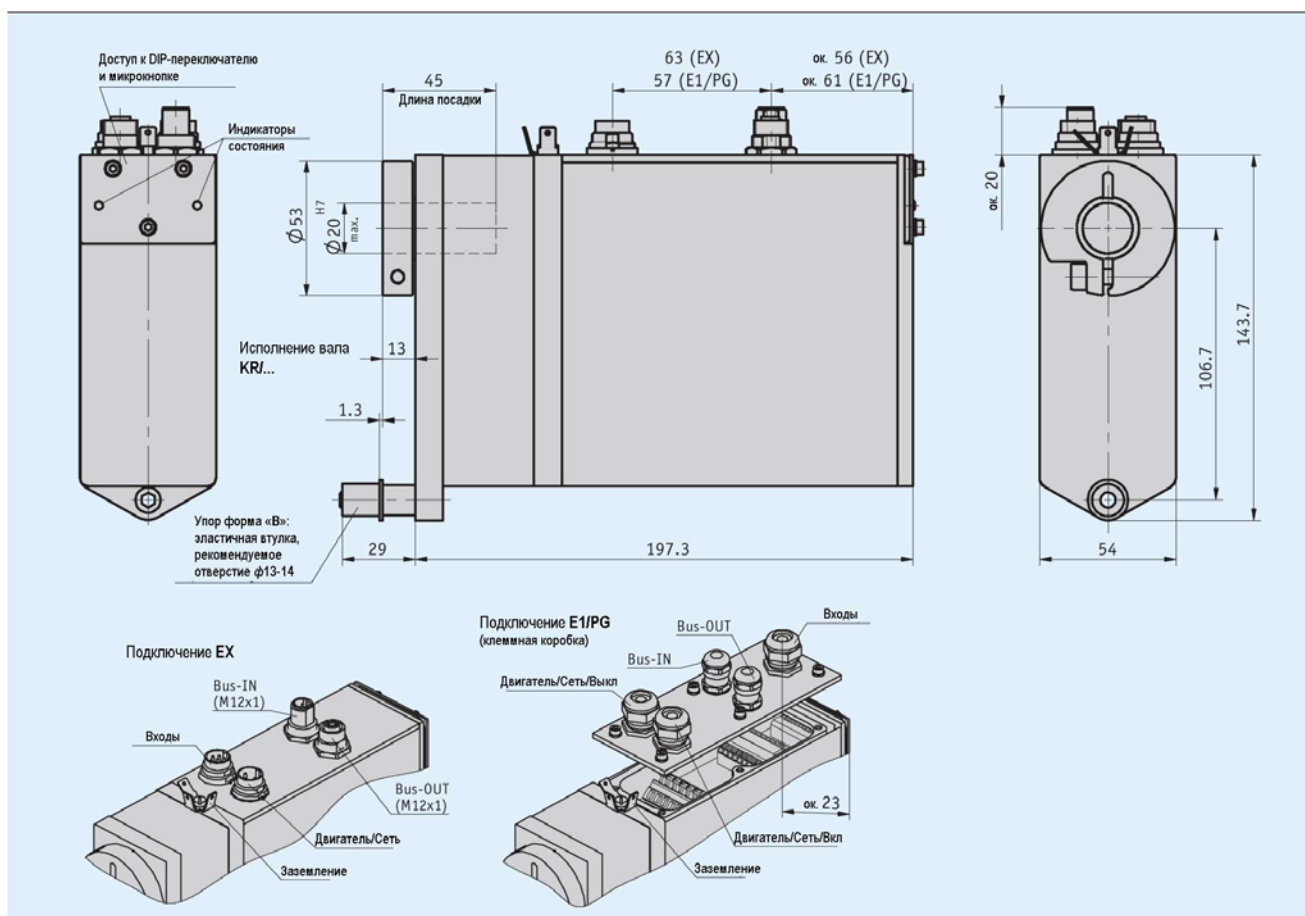


# Сервопривод AG04B

полевая шина

## Особенности

- Простой монтаж
- Полый вал из нержавеющей стали с отверстием макс. до  $\varnothing 20$  мм
- "Ручное" перемещение без контроллера с помощью кнопки
- Бесщеточный электродвигатель 150 Вт, 24 В постоянного тока с длительным сроком службы
- Встроенный магнитный абсолютный датчик позиции на выходном валу
- Электрическое подключение с помощью пружинных клемм или разъемов
- Встроенный регулятор позиции
- Встроенный интерфейс полевой шины
- Встроенный пружинный тормоз (опция)



## Механические характеристики

Параметр	Технические данные	Дополнение
Материал полого вала	Нержавеющая сталь	
Материал корпуса	Алюминий	
Номинальный вращающий момент	14 Нм при 64 мин <sup>-1</sup> ( $\pm 5\%$ )	при $i = 70,8$
Ударостойкость	50g, 11 мс	DIN-IEC 68-2-27
Вибростойкость осевая, радиальная	10 g, 50 Гц	DIN-IEC 68-2-6
Диапазон рабочих температур	0...+80 <sup>0</sup> C	Выпадение конденсата не допускается
Температура окружающей среды	0...+45 <sup>0</sup> C	
Режим работы	Кратковременный режим S2	25% от времени включенного состояния (по DIN 57530, VDE 0530 часть 1)
Класс защиты от помех	Категория C3	EN 61800-3:2005-07
Вид защиты	IP50, IP54, IP65	По DIN VDE 0470
Вес	Около 3,2 кг	

# Сервопривод AG04B

полевая шина

## Электрические характеристики

### ▪ Характеристики двигателя/контроллера

Параметр	Технические данные	Дополнение
Напряжение питания	24 В $\pm$ 20%, постоянный ток	Есть защита от перепутывания полярности
Потребляемая мощность	Около 160 Вт	
Номинальный ток	6,5 А	При значении установочного воздействия 100%
Ток холостого хода	350 мА $\pm$ 20%	

### ▪ Характеристики датчика

Параметр	Технические данные	Дополнение
Разрешение	1024 инкремента на оборот	10 бит
Число оборотов	254	8 бит (округлено)
	4094	12 бит (округлено)

## Назначение выводов

### ▪ Контакты разъема двигатель/сеть

Сигнал	EX	E1 (клеммы)
+Ub (+24 В)	1	X1.1 X1.2
Разблокировка	2	X6.5
GND	3	X1.3 X1.4
Экран		X1.5 X1.6

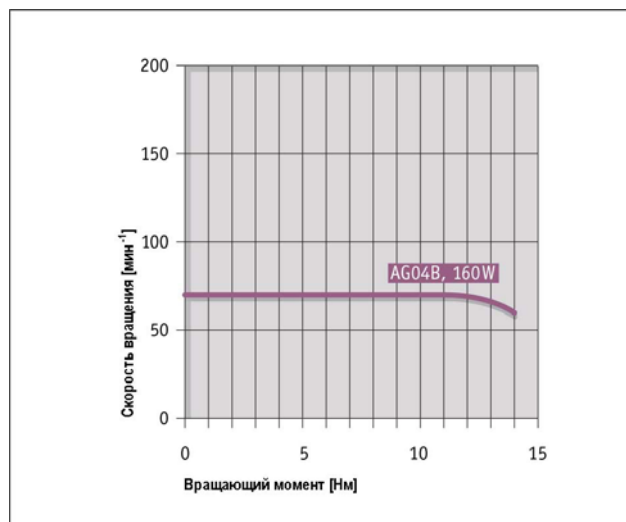
### ▪ Контакты разъема полевой шины

Сигнал	EX	E1 (клеммы)
Не подключать!	1	
BUS A	2	X5.2, X5.9
Не подключать!	3	
BUS B	4	X5.1, X5.10
Не подключать!	5	X5.3, X5.4, X5.5, X5.6, X5.7, X5.8

### ▪ Контакты разъема входов

Сигнал	EX	E1 (клеммы)
Конечный выключатель 1	1	X6.1
Конечный выключатель 2	2	X6.2
Вход 1	3	X6.3
Вход 2	4	X6.4
Свободный	5-7	
Разблокировка		X6.5
EXT_GND		X6.6
GND		X6.7

## Нагрузочная кривая



# Сервопривод AG04B

полевая шина

## Заказ

### Таблица заказа

Параметр	Данные для заказа	Варианты	Дополнение	
Передаточное отношение	70,8	A	i = 70,8	Вращающий момент около 14 Нм при 60 мин <sup>-1</sup>
			Другие по запросу	
Двигатель/тормоз	160W/MB	B	Двигатель 160 Вт с тормозом	
	160W/OB		Двигатель 160 Вт без тормоза	
Вид защиты	IP50	C		
	IP54			
	IP65			
Исполнение вала/диаметр	KR/20	D	Зажимное кольцо, Ø 20 мм	Полый вал из нержавеющей стали
			Другие по запросу	
Подключение	EX	E	Промышленные разъемы (2 x M12, 2 x M16)	Без выхода сети
	E1/PG		Клеммная коробка (2 x PG7, 3 x PG9)	С выходом сети
Число оборотов	254	F	8 бит (округлено)	254 оборота
	4094		12 бит (округлено)	4094 оборота

### Ключ заказа

AG04B -  -  -  -  - B -  -  -  - PB - SW

A      B      C      D      E      F

**Комплект поставки:** AG04B, информация для пользователя  
CD (справочник, GSD- и EDS-файлы)

**Принадлежности:**  
Ответные части разъемов  
Модуль S7

стр. 44  
по запросу

**Дополнительная информация:**  
Общая информация и области применения

стр. 4